

Nischen für Zählerplätze (Elektrizitätszähler)

DIN 18 013

Recesses for meter boards (electric meters)
Niches pour compteurs (compteurs électriques)

Ersatz für Ausgabe 09.79

Maße in mm

1 Anwendungsbereich

Diese Norm gilt für Nischen für Zählerplätze (kurz Zählernischen), die für den Wandeinbau von Zählerplätzen in der Ausführung mit Zählerplatzumhüllung (UH) nach DIN 43 870 Teil 1 bestimmt sind.

2 Bezeichnung

Zählernischen werden mit der Anzahl für die Zählerplätze und der Nischenhöhe h in mm bezeichnet.

Beispiel: Zählernische für 3 Zählerplätze (3) mit einer Höhe $h = 1100$ mm:

Zählernische DIN 18 013 – 3 – 1100

3 Anforderungen

3.1 Die Größe einer Zählernische richtet sich nach der Anzahl und der Bestückung der darin unterzubringenden Zählerplätze. Ihre Lage und Anordnung ist mit dem zuständigen Elektrizitätsversorgungsunternehmen (EVU) abzustimmen.

3.2 Wenn die mögliche Tiefe einer Zählernische bedingt, daß die Zählerplatzumhüllung nach dem Einbau in einen Treppenraum oder in einen anderen Rettungsweg ragt, dann muß sichergestellt sein, daß die erforderliche Breite des Rettungsweges entsprechend der gültigen Bauordnung vorhanden ist.

Anmerkung: Die maximale Tiefe umhüllter Zählerplätze nach DIN 43 870 Teil 1 beträgt 225 mm.

3.3 Die lichten Maße von Zählernischen im fertigen Zustand müssen den Festlegungen in der Tabelle entsprechen.

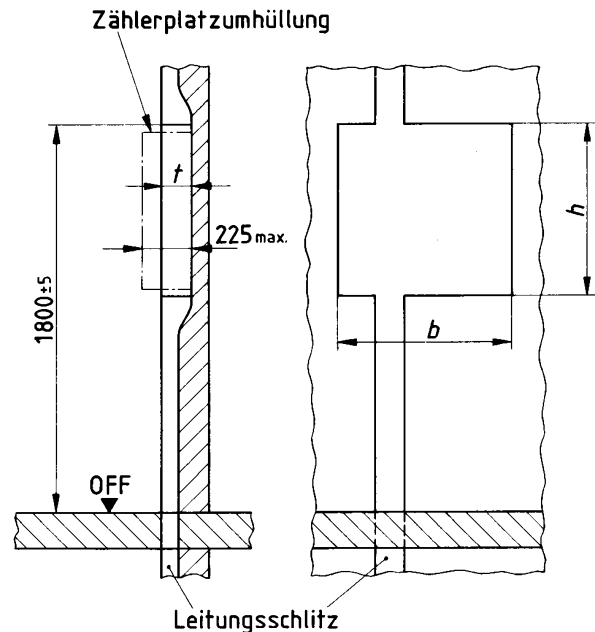


Bild.

3.4 Zählernischen sollen so angeordnet sein, daß ihre Oberkante (1800 ± 5) mm über der Oberfläche des fertigen Fußbodens liegt (siehe Bild).

3.5 Eine Zählernische darf einen für die Wand geforderten

- Mindest-Brandschutz nach DIN 4102 Teil 2,
- Mindest-Wärmeschutz nach DIN 4108,
- Mindest-Schallschutz nach DIN 4109 Teil 2

sowie die Standfestigkeit der Wand nicht beeinträchtigen. Dies gilt auch für etwaige weitergehende bauaufsichtliche Anforderungen.

Fortsetzung Seite 2

Normenausschuß Bauwesen (NABau) im DIN Deutsches Institut für Normung e.V.